

PRINCETON

## IPX8対応 防水 iPad miniケース PSA-WTCシリーズ

### ユーザーズガイド

ご購入ありがとうございます。  
ご使用の際には、必ず本書の記載内容をよくお読みいただき、内容をご理解いただいた上でご使用ください。

本機器の仕様および外観は、予告なく変更することがあります。  
本書の内容は予告なく変更されることがあります。  
本書の著作権は株式会社プリンストンにあります。  
本書の一部または全部を無断で使用、複製、転載することをお断りします。  
本書に記載されている会社名、製品名は各社の商標、および登録商標です。  
本書では「®」は明記していません。  
本機器の内容またはその仕様により発生した損害については、いかなる責任も負いかねます。予めご了承ください。

Copyright © 2015 Princeton Ltd.  
2015年 1月 初版

### ご使用前に

- ・水中や画面部分に多量の水が付いているとタッチ操作ができない場合があります。
- ・撮影をタッチ操作でしか行えない機種の場合、水中での撮影操作ができない場合があります。
- ・本製品を装着した状態でスピーカーおよびマイクを使用する場合は、音がこもります。
- ・本製品装着時は指紋認証機能など、機能が一部使用できなくなる場合があります。
- ・本製品を合皮などの樹脂材製品に接触させると、色移りする場合があります。
- ・参考収納寸法はあくまでも参考値です。寸法範囲内でも形状によっては収納できない場合があります。
- ・別売りのケースやカバーなどを装着している場合、サイズによっては収納できない場合があります。
- ・通話時はセンサーが反応し画面が消えるなどして一部操作ができなくなる恐れがあります。

### 製品仕様

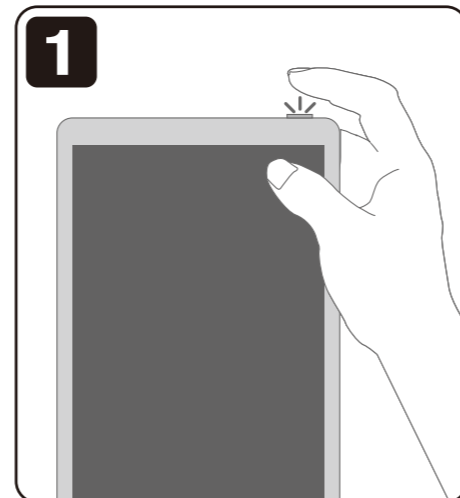
型番	PSA-WTC
材質	ポリエステル、PU、TPU
外形寸法	約(W)170×(D)251×(H)5mm
対応機種	iPad mini、Nexus7(2012/2013)
収納可能寸法	(W)134.7×(D)200×(H)10.45mm
質量	約57g
保証期間	初期不良のみ(購入時のレシート等が必要となります。)

### 同梱品

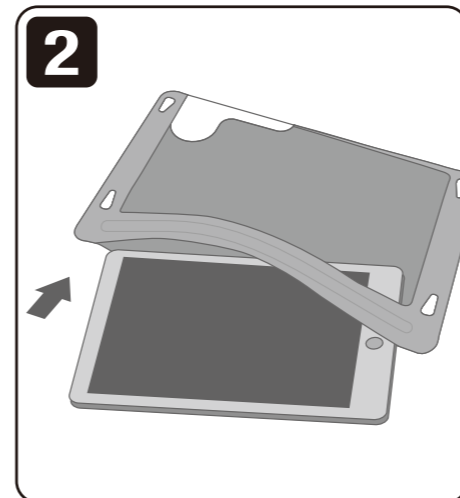
- 本体ケース ●ネックストラップ(約820mm)

### ご使用方法

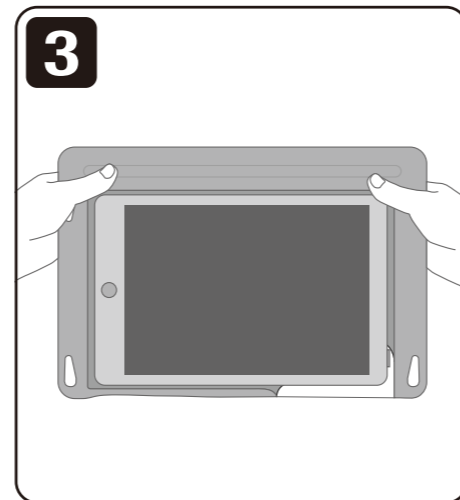
本製品は、プールや海水浴、お風呂場などで水や汚れからタブレットを守るケースです。  
強い水圧が掛かる場所、深いダイビング、温泉などでは防水機能が損なわれる可能性がありますのでご使用にならないでください。



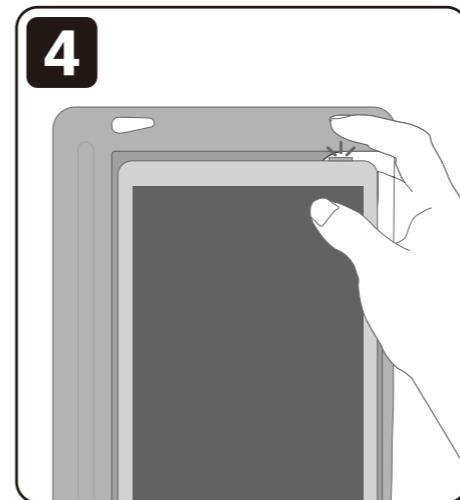
タブレットの電源を切る等、  
作業中に誤動作しないように  
設定してください。



ジッパーを開けて、タブレット  
を入れてください。

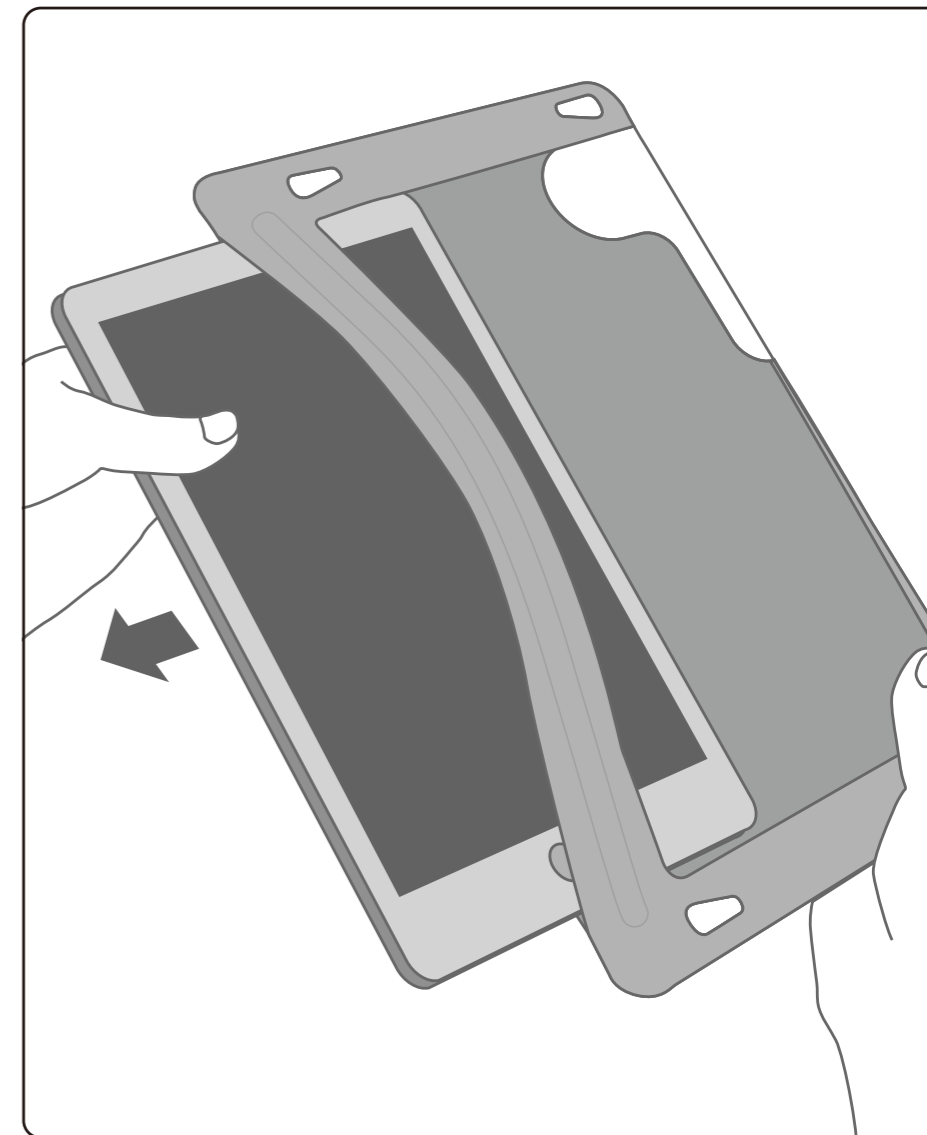


内部の空気を抜きながら、  
ジッパーをしっかり閉めてください。



タブレットの電源を入れて  
ご使用ください。

### ご使用後の保管方法



プールの水、海水、汗、石鹸、入浴剤などが付いた場合は、きれいな水で洗い流した後、  
乾いた布で本製品の水分を取り、ジッパーを開けてタブレットを取り出してください。

ご使用後は、高温・高湿になる場所を避けて保管してください。

## ご使用上の注意

- ・水中や画面部分に多量の水が付いているとタッチ操作ができない場合があります。
- ・撮影をタッチ操作でしか行えない機種の場合、水中での撮影操作ができない場合があります。
- ・通話時はセンサーが反応し画面が消えるなどして一部操作ができなくなる恐れがあります。
- ・万一の浸水に備えて、ご使用前にデータのバックアップをしてください。
- ・ご使用前にジッパーがしっかり閉まっていることを確認してください。
- ・挿入・取り出しの際は、水気を避け安全で常温の場所で行ってください。
- ・対応機種以外の機器には使用しないでください。
- ・タブレットの形状や大きさによっては出し入れしづらいものがあります。
- ・タブレットでの水中撮影および水・砂・汚れからタブレットを保護する以外の目的で使用しないでください。
- ・本製品は海水浴やプールでの簡易的な水中撮影を可能にした商品です。スキューバダイビングなどの本格的な水中撮影には使用しないでください。
- ・LEDフラッシュを使用した撮影は乱反射した光が映り込む場合があります。
- ・耐水圧設計ではありませんので蛇口やシャワーなどの高い水圧をかけないでください。
- ・寒い場所から暖かい建物内に入った場合など、急激な温度変化は結露を発生させる原因となります。
- ・結露した場合は、乾いた布などで取り除いてから使用してください。
- ・お湯や温泉の中では使用しないでください。
- ・石鹸、洗剤、入浴剤などには付けしないでください。付いてしまった場合は、きれいな水で洗い流してください。
- ・本製品が先の尖った鋭い物などに引っ掛からないように十分ご注意ください。破損・浸水の恐れがあります。
- ・本製品に強い衝撃を与えないでください。破損・浸水の恐れがあります。
- ・本製品内部に尖った鋭い物などは入れないでください。破損・浸水の恐れがあります。
- ・周囲の人がケガをしたり、タブレットが破損する恐れがありますので、本製品を振り回したり放り投げたりしないでください。
- ・本製品を樹脂材製品(合皮ソファ、樹脂シートなど)の上に置かないでください。長時間の接触や強い力での擦れにより、色移りする場合があります。
- ・使用する液晶保護フィルムの種類によっては、タッチ操作の反応が悪くなる恐れがあります。
- ・本製品およびタブレットの変形や劣化の原因になりますので、高温・多湿・直射日光を避けて保管してください。
- ・ご使用後は本製品の水滴を乾いた清潔な布などでふき取り、本体の入り口を下に向けてタブレットを取り出してください。(水滴や塩分などがタブレットに付着すると故障の原因になります。)
- ・乳幼児の手が届かないところに保管してください。
- ・廃棄処分する場合はお住まいの自治体の指示に従い、正しく処分・廃棄してください。
- ・火気の近くで保管しないでください。
- ・タブレットと本製品との間にホコリなどのゴミが入るとタブレットに傷が付く恐れがあります。
- ・火災、地震、水害、塩害、落雷、その他の天変地異、お客様のお取扱いの不注意、不当な修理・改造による故障・破損などは保証対象外となります。
- ・本製品は素材の特性上、時間と共に変色する可能性があります。
- ・使用環境や経年劣化による摩耗により防水防塵性に支障をきたす場合があります。本製品はあらゆる環境下での防水防塵性を保証するものではありません。
- ・亀裂などの破損、変形、劣化を発見した場合はただちに使用を中止してください。

### <ネックストラップについて>

- ・首が締め、窒息などの危険がありますので、本製品が物などに引っ掛からない様に注意してご使用ください。
- ・本製品およびタブレットが落下する恐れがあります。以下のことを必ず守りご使用ください。
- ・ネックストラップをご使用の際は振り回したり強く引っ張ったりしないでください。
- ・ストラップホールにネックストラップを付け、本製品がストラップで吊り下げられた状態で走るなど、連続的な衝撃が加わる環境では使用しないでください。

