

PRINCETON

IPX8対応 防水スマホケース PSA-WSCシリーズ

ユーザーズガイド

ご購入ありがとうございます。
ご使用の際は、必ず本書の記載内容をよくお読みいただき、内容をご理解いただいた上でご使用ください。

本機器の仕様および外観は、予告なく変更することがあります。
本書の内容は予告なく変更されることがあります。
本書の著作権は株式会社プリンセトにあります。
本書の一部または全部を無断で使用、複製、転載することを断じます。
本書に記載されている会社名、製品名は各社の商標、および登録商標です。
本書では「社」は略記しておきます。
本機器の内容またはその仕様により発生した損害については、いかなる責任も負いかねます。予めご了承ください。

Copyright © 2015 Princeton Ltd.
2015年1月初版

ご使用前に

- ・水中や画面部分に多量の水が付いているとタッチ操作ができない場合があります。
- ・撮影をタッチ操作でしか行えない機種の場合、水中での撮影操作ができない場合があります。
- ・本製品を装着した状態でスピーカーおよびマイクを使用する場合は、音がこもります。
- ・本製品装着時は指紋認証機能など、機能が一部使用できなくなる場合があります。
- ・本製品を合皮などの樹脂材製品に接触させると、色移りする場合があります。
- ・参考収納寸法はあくまでも参考値です。寸法範囲内でも形状によっては収納できない場合があります。
- ・別売りのケースやカバーなどを装着している場合、サイズによっては収納できない場合があります。
- ・通話時はセンサーが反応し画面が消えるなどして一部操作ができなくなる恐れがあります。

製品仕様

型番	PSA-WSC
材質	ポリエステル、PU、TPU
外形寸法	約(W)115×(D)205×(H)5mm
対応機種	スマートフォン(大きさは(W)80×(D)158.2×(H)7.3mmまで)
質量	約32g
保証期間	初期不良のみ(購入時のレシート等が必要となります。)

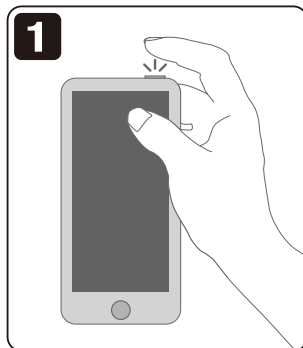
同梱品

- 本体ケース
- ネックストラップ(約820mm)

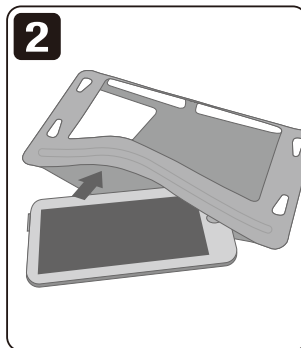
ご使用方法

本製品は、プールや海水浴、お風呂場などで水や汚れからスマートフォンを守るケースです。

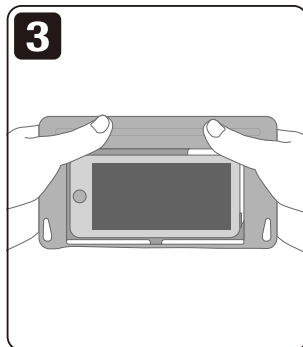
強い水圧が掛かる場所、深いダイビング、温泉などでは防水機能が損なわれる可能性がありますのでご使用にならないでください。



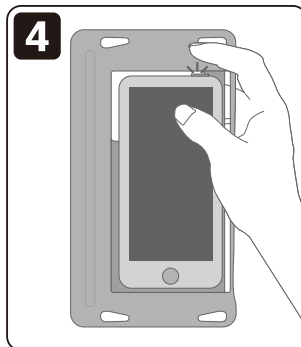
スマートフォンの電源を切る等、
作業中に誤動作しないように
設定してください。



ジッパーを開けて、スマートフォン
を入れてください。

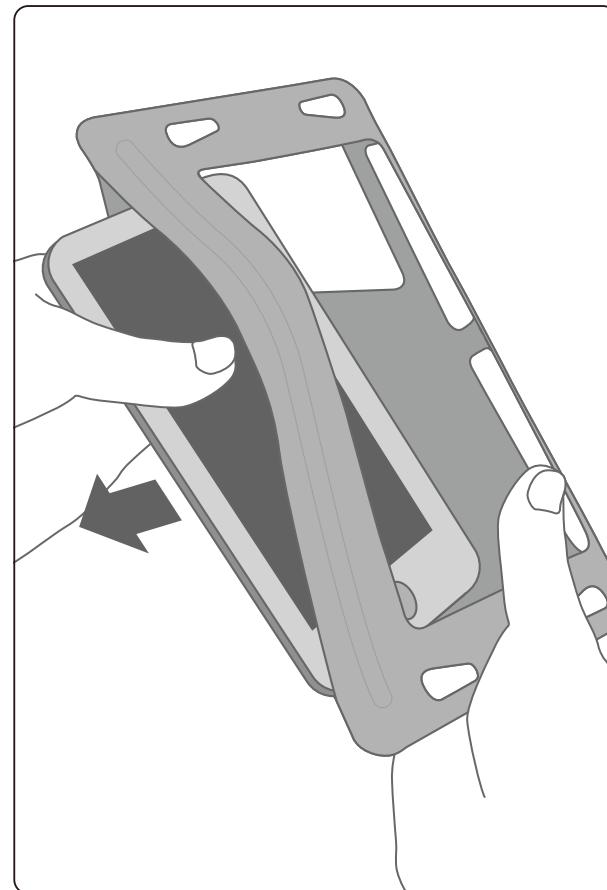


内部の空気を抜きながら、
ジッパーをしっかり閉めてください。



スマートフォンの電源を入れて
ご使用ください。

ご使用後の保管方法



プールの水、海水、汗、石鹸、入浴剤などが付いた場合は、きれいな
水で洗い流した後、乾いた布で本製品の水分を取り、ジッパーを
開けてスマートフォンを取り出してください。

ご使用後は、高温・高湿になる場所を避けて保管してください。