

# UniTAP

USB PD140W対応USB充電器

## PPS-PD140C3 ユーザーズガイド



このたびは本製品をお買い上げありがとうございます。ご使用前に、必ず本書の「安全上のご注意」「製品の保証と修理」をよくお読みいただき、本書の内容をご理解いただいた上でご使用ください。

- 別紙で追加情報が同梱されているときは、必ず参照してください。
- 本書は保証書とセットになっています。販売店で発行される保証書やレシートと一緒に保管してください。

**注意** ・本製品を小さいお子様の手の届く場所に放置しないでください。コードが首に巻きつくなどした場合は、大変危険です。  
・本製品を、本書に記載されている以外の用途に使用しないでください。

### 株式会社プリンストン

- 本機器の仕様および外観は、予告なく変更することがあります。
- 本書の内容は予告なく変更されることがあります。
- 本書の著作権は株式会社プリンストンにあります。
- 本書の一部または全部を無断で使用、複製、転載することをお断りします。
- 本書に記載されている会社名、製品名は各社の商標、および登録商標です。
- 本書では\*TMは明記していません。
- 本機器の内容またはその仕様により発生した損害については、いかなる責任も負いかねます。あらかじめご了承ください。

2024年8月 初版 Copyright©2024 Princeton Ltd.

## 安全上のご注意

本製品は非常に精密にできておりますので、取り扱いに際しては十分ご注意ください。安全上のご注意では、あなたや他の人々への危害や財産への損害を未然に防ぎ、本製品を安全にお使いいただくために、守っていただきたい事項を示しています。

その表示と図記号の意味は次のようになっています。内容をよくご理解のうえ、本文をお読みください。

<b>危険</b>	この表示を無視し、誤った取り扱いをすると、死亡または重傷を負う差し迫った危険の発生が想定される内容です。
<b>警告</b>	この表示を無視し、誤った取り扱いをすると、死亡または重傷を負うなど人身事故の原因となることがあります。
<b>注意</b>	この表示を無視し、誤った取り扱いをすると、傷害または物的損害が発生することがあります。

図記号の意味	<b>注意を促す記号</b> (△の中に警告内容が描かれています)
	<b>行為を禁止する記号</b> (⊘の中や近くに禁止内容が描かれています)
	<b>行為を指示する記号</b> (①の中に指示内容が描かれています)

### 危険

- 本書に記載されている電流許容量を超える使用はおやめください。機器の故障や発火による火災の発生など大変危険です。
- 埃や湿気の多い場所で使用しないでください。漏電や感電、火災の原因になります。
- ケーブルを束ねた状態や故意に折り曲げたり、ねじった状態で使用しないでください。故障、火災の原因となります。
- ケーブルの上に重いものを乗せないでください。漏電や火災の原因になります。
- お子様がむやみに手を触れないようご注意ください。ケーブルが巻きつくなどすると大変危険です。

### 警告

- 煙煙、焦げ臭い匂いの発生などの異常状態のまま使用を続けると、感電、火災の原因になります。ただちにコンセントから本製品を抜いてください。煙が出なくなったら販売店に修理を依頼してください。
- 内部に水などの液体が入った場合、異物が入った場合は、コンセントから本製品を抜いて販売店にご連絡ください。そのまま使用を続けると、感電、火災の原因になります。
- 本製品は水を入れたり、濡らしたりしないでください。本製品の火災や感電、故障の原因になります。
- 本製品を落とす、物をぶつけるなどの衝撃が加わり製品外装を破損した場合は、コンセントから本製品を抜いて販売店にご連絡ください。漏電や火災の原因になります。
- 本製品の上に、花瓶、コップ、植木鉢、化粧品や薬品などの入った容器、アクセサリなどの小さな金属物を置かないでください。こぼれたり、中に入った場合、火災、感電の原因になります。
- 本製品を分解、改造しないでください。本製品の火災や感電、破損の原因になります。
- 熱器具や調理台、加湿器のそばなど、熱気や油煙、湿気が当たる場所では使用しないでください。漏電や火災の原因になります。

### 注意

- 本製品は消耗品です。1年に1度は異常がないか確認してください。点検時は安全のため、コンセントから抜いておこなってください。
- 窓を閉め切った自動車の中や、直射日光が当たるところなど異常に温度が高くなる場所に放置しないでください。本体外装や部品に悪い影響を与え、火災、感電の原因になることがあります。
- 万が一の事故防止のため、すぐにケーブル類や接続している機器を取り外せるようにしてください。
- 長期間、本製品を使用しない場合は、安全のために必ずコンセントから本製品を抜いてください。
- 濡れた手で本製品を抜き差ししないでください。感電の原因になることがあります。
- 使用後は、安全のために必ずコンセントから本製品を抜いてください。
- ケーブルを抜くときは、ケーブルを引っ張らず必ずコネクタ部分を持って抜いてください。ケーブルが傷付き、火災、感電の原因になることがあります。

## 製品に関するお問い合わせ

### 困った時は？

製品のよくあるご質問を紹介しています  
<https://faq.princeton.co.jp/>

FAQ



製品情報



製品情報や対応情報を紹介しています  
<https://www.princeton.co.jp/product/accessory/ppspd140c3.html>

### お問い合わせについて

■テクニカルサポート・商品および保証に関するお問い合わせ先

Webからのお問い合わせ

<https://www.princeton.co.jp/support/contacts>

株式会社プリンストン テクニカルサポート

TEL:03-6670-6848

\*つながらない場合は、E-mailでのお問い合わせもご利用ください。

受付:月~金曜日 9:00~12:00 13:00~17:00 (祝祭日および弊社指定休業日を除く)

## 製品の保証と修理

### 製品の保証に関して

- 万一、正常な使用状態において製品のご購入から1年以内に製品が故障した場合は、弊社による故障の原因等の確認後、修理/製品交換対応させていただきます。なお、修理された本体および部品に関しての所有権は弊社に帰属するものといたします。
- 修理/製品交換の有償無償の判断につきましては、弊社または弊社指定の保守会社より行わせていただきます。
- 保証の対象となる部分は製品部分のみで、添付品や消耗品は保証対象より除外させていただきます。
- 本製品の故障または使用によって生じた損害については、保証の範囲外となり、直接的・間接的問わず、弊社は一切の責任を負いかねますので、ご了承ください。
- 弊社の商品どうしの互換性問題やある特定用途での動作不良や欠陥などの不正確な問題に関する正確性や完全性については、弊社にも明示的にもいかなる保証も行っており、互換性問題や特定用途での動作不良等により発生する障害、損害、損失等について一切の責任を負いません。
- 一度ご購入いただいた商品は、弊社にて商品自体の不良が確認されない限り、返品または交換はできません。対応機種間違いによる返品はできませんので予めご了承ください。
- 保証期間内であっても、次の場合は保証対象外となり有償修理となります。
  - ご購入履歴が確認できない場合。
  - 保証書のご提示がない場合。または記入漏れ、改ざん等が認められる場合。
  - 弊社もしくは弊社指定の保守会社以外での修理、調整、改造、部品交換に起因した故障および損傷。
  - 設備、環境の不備等、使用方法および、注意事項に反する取り扱いによって生じた故障および損傷。
  - お客様が独自にインストールされたソフトウェアに起因して生じた故障および損傷。
  - お客様の故意または重大過失により生じた故障および損傷。
  - お客様の責に帰すべき事由により生じた機能に影響のない外観上の損傷。
  - 接続している他の機器に起因して生じた故障および損傷。
  - お買い上げ後の輸送や移動による落下、水などの液体こぼれ、水没等不適当なお取り扱い、または使用の誤りにより生じた故障および損傷。
  - 火災、地震、水害、塩害、落雷、その他天地異常、異常電圧などにより生じた故障および損傷。
  - オークションなどの個人取引や中古品として製品を入手した場合。
- 保証期間内であっても、次の場合は無償/有償問わず一切の保証はありません。
  - 盗難された場合。
  - 紛失した場合。
- お買い上げの製品の故障もしくは動作不具合により、その製品を使用したことにより生じた直接、間接の損害、HDD等記憶媒体・記憶装置に記憶されたデータ、プログラムならびに設定内容の消失、破損、変更等により生じた損害、遺失利益、ダウンタイム(機能停止期間)、顧客からの信用喪失による損害、設備および財産の損害、設備等の交換費用、お客様および関係する第三者の製品を含むシステム上のデータ、プログラム、またはそれらを修復する際に生じる費用(人件費、交通費、復旧費等)、一切の損害につき弊社は、その責任を負いません。また、限定保証の明記がされていない場合であっても、弊社は、契約上または法律上の一切の責任を負いかねます。
- 弊社は、製品を運用/使用した結果生じるあらゆる影響につき、一切の責任を負いかねますので予めご了承ください。
- 消費者契約法等により弊社が賠償責任を負うこととなる場合、弊社はお客様が購入された弊社製品などの価格相当額を超えて賠償責任を負うものではありません。

### 製品修理に関して

- 保証期間内の修理は、弊社テクニカルサポートまでご連絡いただいた後、故障品を弊社まで送付していただきます。故障品送付の際、弊社までの送料はお客様のご負担となりますことを予めご了承ください。修理完了品または代替品をご指定の場所にご送付させていただきます。
- 動作確認作業中および修理中の代替品・商品貸し出し等はいかなる場合においても一切行っておりません。
- お客様に商品が到着した日から1週間以内にお客様より弊社に対して初期不良の申請があった場合で、なおかつ弊社の認定がなされた場合のみ初期不良品として、正常品もしくは新品との交換をさせていただきます。その際はご購入時の梱包、箱、保証書などの付属品等が全て揃っていることが条件となります。
- 製造終了等の理由により交換商品が入手不可能な場合は同等品との交換となります。
- お客様の設定、接続等のミスであった場合、また製品の不良とは認められない場合は、技術料およびチェック料をいただく場合がございますので予めご了承ください。
- お客様の都合により、有料修理の撤回・キャンセルを行われた場合は技術作業料および運送料を請求させていただきます。
- サポートスタッフの指示なく、お客様の判断により製品をご送付いただいた場合で、症状の再現性が見られない場合、および製品仕様範囲内と判断された場合、技術手数料を請求させていただきます場合がございますので予めご了承ください。

ご使用の際は、コピーして必要事項をご記入ください。

## 保証書

- 製品保証規定
- お買い上げいただいた製品が、取扱説明書等に従った正常な使用状態で万一故障した場合に、本保証規定に従って無料で修理を行います。
- 修理の際には製品と本保証書をご提示または添付の上、ご依頼ください。
- 保証期間内であっても、次の場合には有償修理となります。
  - ご購入履歴が確認できない場合。
  - 本保証書のご提示がない場合。または記入漏れ、改ざん等が認められる場合。
  - 弊社もしくは弊社指定保守会社以外での修理、調整、改造、部品交換に起因する故障および損傷。
  - 接続している他の機器に起因して生じた故障および損傷。
  - お買い上げ後の輸送や移動による落下、水などの液体こぼれ、水没等不適当なお取り扱い、または使用上の誤りにより生じた故障および損傷。
  - 火災、地震、水害、塩害、落雷、その他天地異常、異常電圧などにより生じた故障および損傷。
  - 寿命を有する部品や消耗品(バッテリー、乾電池等)の自然消耗、摩耗、劣化等による場合。
- 本保証書は、日本国内においてのみ有効です。(This warranty is valid only in Japan)
- 製品保証に関する記載も併せてご覧ください。

製品型番: PPS-PD140C3

保証期間: お買い上げ日より1年間

フリガナ  
お客様氏名 \_\_\_\_\_  
〒 \_\_\_\_\_  
お客様住所 \_\_\_\_\_  
電話番号 \_\_\_\_\_ E-mail \_\_\_\_\_

販売店のレシートや保証書を貼り付けるなどして保管してください。

PRINCETON

株式会社プリンストン

URL: <https://www.princeton.co.jp>

# はじめに

## ■ 本製品の特長

- USB Power Delivery 3.1に対応したUSB-C×3ポート充電器です。
  - USB-C(USB Type-C)ポートのUSB-C2/C3ポートは単独で最大140W(28V/5A)出力が可能です。USB充電ケーブルを使って直接、PCやタブレット、スマホなど3台同時充電が可能です。
  - 本体のケース素材はPC防火材質(難燃グレードV-0)を採用。万が一の事故でも火災の発生するリスクを大幅に低減します。
  - 窒化ガリウム(GaN)を採用し、最大140Wの大出力ながら軽量コンパクトサイズを実現します。
  - PPS(Programmable Power Supply[USB PDの拡張規格])では、USB PDでの高速充電かつ出力電圧と電流を指定した値の間で動的に調整し発熱を抑え効率的な充電を行いバッテリーの負担を減らします(※)。
  - 持ち運びに便利なスイングプラグを採用しています。
  - USB Power Delivery 3.1対応のUSB-C(USB Type-C)ケーブル[USB2.0:240W対応]シリコンケーブル(約1.5m)が同梱されています。
- ※本機能の使用には接続する端末がPPSの充電に対応している必要があります。

## ■ 同梱品

本製品のパッケージには次のものが含まれます。同梱されていないものがあれば、販売店までご連絡ください。

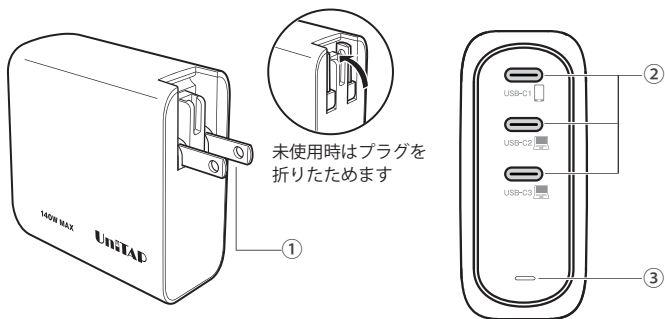
- 本体 ..... 1  
 USB-C(USB Type-C)シリコンケーブル(約1.5m)・・・ 1  
 ユーザーズガイド(本書) ..... 1

## ■ 製品仕様

コネクタ形状	USB-C(USB Type-C)メス ×3
トランジスタ	窒化ガリウム(GaN)
定格入力	AC100-125V 50/60Hz 2.0A
定格出力	下記の「各部の名称とおもな機能」にある[MEMO]を参照してください。
本体最大出力	140 W
急速充電規格	USB PD 3.0 PPS / USB PD 3.1
使用温度	0~40℃
筐体材質	PC(UL94 V-0 難燃性等級)
外形寸法	幅74mm×奥行74mm×高さ32mm
質量	約300g
その他	スイングプラグ機能対応、過熱・過電流・短絡保護回路搭載
保証期間	1年間

※日本国外での動作を保証するものではありません。  
 ※USB Power Deliveryに対応した機器の仕様や状況に応じて自動的に最適な出力をおこないます。  
 ※付属のUSB-C(USB Type-C)以外の充電ケーブルを使用する場合は、接続する機器に付属する純正ケーブルまたは規格に対応したケーブルをご使用ください。  
 ※熱のこもりやすい場所や高温多湿になる場所には設置しないでください。

## 各部の名称とおもな機能



### ① 電源プラグ

使用するときにはコンセントに差し込みます。プラグ部分はスイング式になっており、使用時は手前に引き出し、未使用時は本体内部に収納することができます。

### ② USB-C1/USB-C2/USB-C3ポート

充電したい端末を3台まで接続できます。USB-C1ポートはUSB Power Delivery 3.0に、USB-C2/C3ポートはUSB Power Delivery 3.1に対応しています。使用するポートや同時使用するポートの数によって、ポートごとの最大ワット数が変化します。詳しくは右の[MEMO]を参照してください。

### ③ LEDランプ

給電可能な状態の時に、青色に点灯します。

## MEMO 接続ポート、接続台数と最大ワット数

本製品のUSB-C1~C3ポートに接続する機器の台数、使用するポートの組み合わせによって、ポートごとに使用できる最大ワット(W)数が異なります。下記の表を参考にしてください。

ポート	USB-C1ポート	USB-C2ポート	USB-C3ポート
いずれか1ポートのみ 使用した場合	最大20W	最大140W	最大140W
	最大20W	最大120W	
2ポート同時使用	最大20W		最大120W
		最大65W	最大65W
3ポート同時使用	最大20W	最大60W	最大60W
急速充電	USB PD 3.0 PPS	USB PD 3.1	

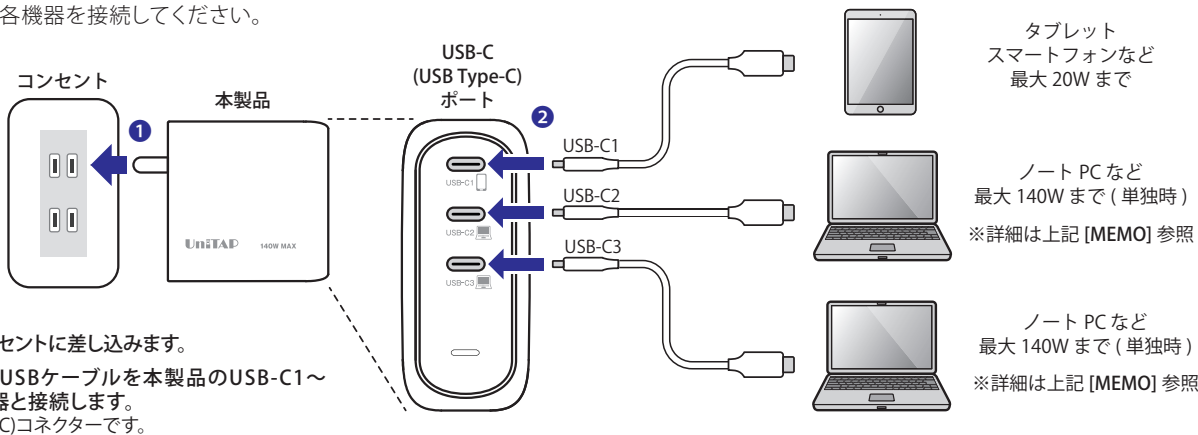
### ●各ポートのPDO(Power Data Object)について

USB-C2/C3ポートの最大120W時と60W時のPDOは140Wと65Wの値を表示しますが、供給可能な電力は120Wと60Wに制限されます。下記の表を参考にしてください。

USB-C1ポート 最大20W時	5V/3A, 9V/2.22A, 12V/1.67A PPS: 3.3-5.9V/3A, 3.3-11V/2.2A
USB-C2/C3ポート 最大140W時	5V/3A, 9V/3A, 12V/3A, 15V/3A, 20V/5A, 28V/5A PPS: 3.3-21V/5A
USB-C2/C3ポート 最大65W時	5V/3A, 9V/3A, 12V/3A, 15V/3A, 20V/3.25A PPS: 3.3-21V/3A

## 接続のしかた

接続図を参考に、本製品と各機器を接続してください。



## 困ったときは？

### ●充電できない。

- いったん、本製品をコンセントから抜き、本製品と機器を接続しているUSBケーブルをすべて抜いてください。しばらくたってから、「接続のしかた」を参考に再度、機器を接続して充電を始めてください。
- 充電する機器に対応したUSBケーブルを使用しているかご確認ください。
- 短絡等の異常を検知して本製品の保護回路が働いている可能性があります。接続した機器やケーブルに問題が無いかご確認ください。

### ●充電に時間がかかる。

- USB-C1ポートに接続している場合、最大20Wまでの給電になります。20W以上の充電に対応した機器を充電する場合はUSB-C2またはUSB-C3へ接続してください。
- 本製品および充電する機器の容量や規格に対応したUSBケーブルを使用しているかご確認ください。規格に非対応であったり、ケーブルの充電容量が小さい場合、充電に時間がかかる場合があります。

### ●LEDランプが点滅して充電が停止する。

- 本製品の温度保護回路が働いた可能性があります。本製品をコンセントから抜き十分に冷ましてから再接続してください。