



製品保証について

必ず〔製品保証に関して〕をよくお読みいただき、十分内容をご理解いただいた上でご使用ください。

ユーザー登録について

弊社ホームページにて、ユーザー登録ができます。
URL
<https://www.princeton.co.jp/support/registration.html>
※ ユーザー登録されたお客様には、弊社から新製品等の情報をお届けします。
※ ユーザー登録後に、本製品を譲渡した場合には、ユーザー登録の変更はできませんので、ご了承ください。

困った時は？

製品をよくあるご質問について

製品についてよくあるご質問を紹介しています。
URL
<https://faq.princeton.co.jp/>

製品情報や対応情報について
最新の製品情報や対応情報を紹介しています。
URL
<https://www.princeton.co.jp/>

テクニカルサポート

Web からのお問い合わせ

URL
<https://www.princeton.co.jp/contacts.html>
株式会社プリンストン
テクニカルサポート

TEL
03-6670-6848
※ つながらない場合は、E-mail でのお問い合わせもご利用ください。
受付：月曜日～金曜日の 9：00 ～ 12：00、13：00 ～ 17：00（祝祭日および弊社指定休業日を除く）

株式会社プリンストン

- 本機器の仕様および外観は、予告なく変更することがあります。
- 本書の内容は予告なく変更されることがあります。
- 本書の著作権は株式会社プリンストンにあります。
- 本書の一部または全部を無断で使用、複製、転載することをお断りします。
- 本書に記載されている会社名、製品名は各社の商標、および登録商標です。
- 本書では ® ™ は明記しておりません。
- 本機器の内容やまたはその仕様により発生した損害については、いかなる責任も負いかねます。あらかじめご了承ください。

2018年8月 初版
Copyright © 2018 Princeton Ltd.

使用上のご注意

本製品を使用中に発生したデータやプログラムの消失、または破損についての保証はいたしかねます。定期的にバックアップを取るなどの対策をあらかじめ行ってください。誤った使い方をしたり、故障などが発生してデータが消失、破損したときなど、バックアップがあれば被害を最小限に抑えることができます。バックアップの作成を怠ったために、データを消失、破損した場合、弊社はその責任を負いかねますのであらかじめご了承ください。
本製品は、民生品であり、一般消費者向け屋内使用を前提とした製品です。産業用途や医療用途などの機器の一部に組み込む用途向けに開発されたものではございません。
特別に高い品質・信頼性が要求される場合や、本製品の故障や誤動作が人命や財産を脅かし、人体に危害を及ぼす恐れのある機器や環境などで使用する事は意図されておりず保証もいたしません。

安全上のご注意

本製品は非常に精密にできておりますので、お取り扱いに際しては十分注意してください。
本製品をお買い上げいただき、まことにありがとうございます。
本製品のご使用に際しては、この「安全上のご注意」をよくお読みのうえ、正しくお使いください。また、必要とくすぐに参照できるように、本書を大切に保管しておいてください。
本書には、あなたや他の人々への危害や財産への損害を未然に防ぎ、本製品を安全にお使いいただくために、守っていただきたい事項を示しています。その表示と図記号の意味は次のようになっています。内容をよくご理解のうえ、本文をお読みください。

⚠ 危険	この表示を無視し、誤った取り扱いをすると、死亡または重傷を負う差し迫った危険の発生が想定される内容。
⚠ 警告	この表示を無視し、誤った取り扱いをすると、死亡または重傷を負うなど人身事故の原因となることがあります。
⚠ 注意	この表示を無視し、誤った取り扱いをすると、傷害または物的損害が発生することがあります。

図記号の意味	
⚠	注意を促す記号（△の中に警告内容が描かれています。）
⊘	行為を禁止する記号（⊘の中や近くに禁止内容が描かれています。）
!	行為を指示する記号（●の中に指示内容が描かれています。）

危険

- ⊘** お子様かむやみに手を触れないようご注意ください。「ネジを口に入れる」「ケーブルが巻きつき」「天板の上ののる」などすると**大変危険**です。
- ⊘** 本書に記載されている電流許容量を超える使用はおやめください。機器の故障や発火による火災の発生など**大変危険**です。
- ⊘** 埃や湿気の多い場所で使用しないでください。漏電や感電、火災の原因になります。
- ⊘** ケーブルを東ねた状態や故意に折り曲げたり、ねじった状態で使用しないでください。故障、火災の原因となります。
- ⊘** ケーブルの上に重いものを乗せないでください。漏電や火災の原因になります。

警告

- !** 煙煙、焦げ臭い匂いの発生などの異常状態のまま使用を続けると、感電、火災の原因になります。ただちにコンセントから本製品を抜いてください。煙が出なくなってから販売店に修理を依頼してください。
- !** 内部に水などの液体が入った場合、異物が入った場合は、コンセントから本製品を抜いて販売店にご連絡ください。そのまま使用を続けると、感電、火災の原因になります。
- !** 本製品は水を入れたり、濡らしたりしないでください。火災、感電の原因になります。
- !** 野外では使用しないでください。漏電や火災の原因になります。
- !** 本製品を落とす、物ぶつけるなどの衝撃が加わり製品外装を破損した場合は、コンセントから本製品を抜いて販売店にご連絡ください。そのまま使用を続けると、感電、火災の原因になります。
- !** 本製品の上に、花瓶、コップ、植木鉢、化粧品や薬品などの入った容器、アクセサリなどの小さな金属物等を置かないでください。こぼれたり、中に入った場合、火災、感電の原因になります。
- !** 本製品を分解、改造しないでください。火災、感電、破損の原因になります。
- !** 熱器具や調理台、加湿器のそばなど、熱気や油煙、湿気が当たる場所では使用しないでください。漏電や火災の原因になります。

注意

- !** 本製品は消耗品です。1年に1度は異常がないか確認してください。点検時は安全のため、コンセントから抜いておこなってください。
- !** 窓を閉め切った自動車の中や、直射日光が当たるところなど異常に温度が高くなる場所に放置しないでください。本体外装や部品に悪い影響を与え、火災、感電の原因になることがあります。
- !** ぐらついた台の上や、傾いたところなど不安定な場所におかないでください。また、設置場所の強度は、重みに耐えられるものにしてください。落ちたり、倒れたりして怪我の原因になることがあります。
- !** 万が一の事故防止のため、すぐにケーブル類や接続している機器を取り外せるようにしてください。
- !** 長期間本製品を使用しない場合は、安全のために必ずコンセントから本製品を抜いてください。
- !** 濡れた手で本製品を抜き差ししないでください。感電の原因になることがあります。
- !** 使用後は、安全のために必ずコンセントから本製品を抜いてください。
- !** ケーブルを抜くときは、ケーブルを引っ張らず必ずコネクタ部分をもって抜いてください。ケーブルが傷つき、火災、感電の原因になることがあります。

本製品の特長

USB 高速給電ポート2ポート（合計最大 2.1A）、電源タップ2口搭載したモニタースタンド

モニタースタンドとしてだけでなく、スマホやタブレットの充電やパソコンの周辺機器等の電源確保ができます。

マウスやキーボードがスタンド下に収納可能

キーボードやマウスなどを収納することができ、フリースペースが広がり快適に作業ができます。また、ホコリなどから機器を守る事ができます。

正しい姿勢で快適に効率よく作業が可能

前傾姿勢になりがちなデスクワークも、モニタースタンドを使用する事で正しい姿勢で快適に作業することができます。

31.5 インチや 32 インチの液晶モニターや TV に対応

10kg 以下の31.5 インチや 32 インチの液晶モニターや TV に対応します。

更に天板のたわみ防止用の支え脚（標準添付）を取り付ける事で安定性が向上します。

ほこり防止シャッター付

電源タップ口には未使用時にほこりの侵入を防止する「ほこり防止シャッター」が付いています。

トラッキング現象による火災や、お客様のいたずらによる感電・火災の防止に役立ちます。

保証書

製品保証規定

保証期間：1年保証

ご使用の際は、コピーをして必要事項をご記入ください。

製品保証規定

- お買い上げいただいた製品が、取扱説明書等に従った正常な使用状態で万一故障した場合には、本保証規定に従い無料で故障の修理をいたします。
- 修理の際には製品と本保証書をご提示または添付の上、ご依頼ください。
- 保証期間内であっても、次の場合には有償修理となります。
 - ご購入履歴が確認できない場合。
 - 本保証書のご提示がない場合。または記入漏れ、改ざん等が認められた場合。
 - 弊社もしくは弊社指定保守会社以外での修理、調整、改造、部品交換に起因する故障および損傷。
 - 接続している他の機器に起因して生じた故障および損傷。
 - お買い上げ後の輸送や移動による落下、水などの液体こぼれ、水没等不適当なお取り扱い、または使用上の誤りにより生じた故障および損傷。
 - 火災、地震、水害、墮落、その他天地異変、異常電圧などにより生じた故障および損傷。
 - 寿命を有する部品や消耗品（リッテリー、乾電池等）の自然消耗、摩耗、劣化等による場合。
- 本保証は、日本国内においてのみ有効です。（This warranty is valid only in Japan）
- 製品保証に関しての記載も併せてご覧ください。

保証書

製品型番： PPS-UTAP7A	シリアルNo.
保証期間：お買い上げ日	年 月 日から 1 年間
フリガナ
お客様名：	様
〒	
住所：	
電話番号：	－ － E-mail：
販売店名・住所・電話番号（販売店印）	
(印)	

PRINCETON
株式会社プリンストン
本社：〒101-0032 東京都千代田区春町3-9-5 K.A.Iビル3F
URL：https://www.princeton.co.jp

仕様

	定格	AC 100-240V 15A *1
タップ側	差込口数	2口
	コード長	1.7m
USB 給電側 *2	ポート定格	DC 5V/（合計最大）2.1A
	ポート数	2ポート
耐荷重		約 10kg
材質	天板	MDF（環境保護 PVC）
	脚	スチール
外形寸法		(W) 600 × (D) 260 × (H) 85mm
質量		約 2.3kg
動作環境温度		0 ～ 40℃
動作環境湿度		10 ～ 90%（結露なきこと）

※1：合計最大 1450Wまでとなります。
※2：本製品のUSBポートは給電専用です。USBハブ機能として使用する事はできません。

● 修理／製品交換の有償無償の判断につきましては、弊社または弊社指定の保守会社により行わせていただきます。
● 保証の対象となる部分は製品部分のみで、送付品や消耗品は保証対象より除外とさせていただきます。
● 本製品の故障または使用によって生じた損害については、保証の範囲外となり、直接的・間接的問わず、弊社は一切の責任を負いかねますので、予めご了承ください。
● 弊社は商品ごうしの互換性問題やある特定用途での動作不良や欠陥などの不正確な問題に関する正確性や完全性については、明示的にも明示的にもいかなる保証も行っておりず、互換性問題や特定用途での動作不良等により発生する障害、損害、損失等について一切の責任を負いません。
● 一度ご購入いただいた商品は、弊社にて商品自体の不良が確認されない限り、返品または交換はできません。対応機種間違いによる返品はできませんので予めご了承ください。
■ 保証期間内であっても、次の場合は保証対象外となり有償修理となります。
● ご購入履歴が確認できない場合。
● お客様の故意または重大過失により生じた故障および損傷。
● 保証書のご提示がない場合。または記入漏れ、改ざん等が認められた場合。
● お客様の責に帰すべき事由により生じた機能に影響のない外観上の損傷。
● 取扱説明書記載の動作条件ならびに機器設置環境を満足していない場合。
● 接続している他の機器に起因して生じた故障および損傷。
● 弊社もしくは弊社指定の保守会社以外での修理、調整、改造、部品交換に起因した故障および損傷。
● お買い上げ後の輸送や移動による落下、水などの液体こぼれ、水没等不適当なお取り扱い、または使用の誤りにより生じた故障および損傷。
● 火災、地震、水害、墮落、音害、その他天地異変、異常電圧などにより生じた故障および損傷。
● オークションなどの個人取引や中古品として製品を購入した生じた故障および損傷。
■ 保証期間内であっても、次の場合は無償／有償問わず一切の保証はありません。
● 盗難された場合。
● 紛失した場合。

製品修理に関して

● 保証期間内の修理は、弊社テクニカルサポートまでご連絡いただいた後、故障品を弊社まで送付していただきます。故障品送付の際、弊社までの送料はお客様のご負担となりますことを予めご了承ください。修理完了品または代替品をご指定の場所にご送付させていただきます。
● 動作確認作業中および修理中の代替品・商品貸し出し等はいかなる場合においても一切行っておりません。
● お客様に商品が到着した日から1週間以内に、お客様より弊社に対して初期不良の申請があった場合で、なお弊社側の認定がなされた場合にはみ初期不良品として、正常品もしくは新品との交換をさせていただきます。その際はご購入時の梱包、箱、保証書などの付属品等が全て揃っていることが条件となります。
● 製造終了等の理由により交換商品が入手不可能な場合には同等品との交換となります。
● お客様の設定、接続等のミスであった場合、また製品の不良とは認められない場合は、技術料およびチェック料をいただく場合がございますので予めご了承ください。
● お客様の御都合により、有料修理の撤回・キャンセルを行われた場合は技術作業料および運送料を請求させていただく場合がございますので予めご了承ください。

● サポートスタッフの指示なく、お客様の判断なく、お客様をご送付いただいた場合で、症状の再現性が見られない場合、および製品仕様書の範囲内と判断された場合、技術手数料を請求させていただく場合がございますので予めご了承ください。

製品／お問い合わせに関して

■テクニカルサポート・商品および保証に関するお問い合わせ先
Web からのお問い合わせ

URL
<https://www.princeton.co.jp/contacts.html>
株式会社プリンストン
テクニカルサポート

TEL
03-6670-6848
※ つながらない場合は、E-mail でのお問い合わせもご利用ください。

受付：月曜日～金曜日の 9：00 ～ 12：00、13：00 ～ 17：00（祝祭日および弊社指定休業日を除く）

❗ 使用前のご注意

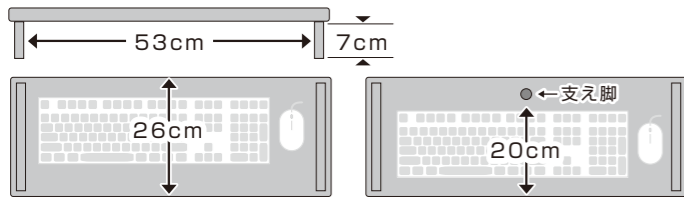
■ 組み立て時のご注意

組み立て中および組み立て後にお子様の手が触れぬよう、十分ご注意ください。
お子様が「ネジを口に入れる」「コードが巻きつく」「天板の上にいる」などすると大変危険です。

組み立ての際は、天板を平らに置ける広い場所で作業を行ってください。組み立て中に天板が傾くなどすると大変危険です。

■ スタンド下の寸法について

本製品のスタンド下の寸法は下記になります。



■ 耐荷重について

本製品の天板は約 10kg の耐荷重で設計されておりますが、10kg 以下の荷重で使用しても経年劣化や使用環境により天板がたわむ場合がございます。
本製品には「支え脚」が同梱されており、支え脚を併用することでたわみを気にせず安心してご使用頂くことが可能になります。

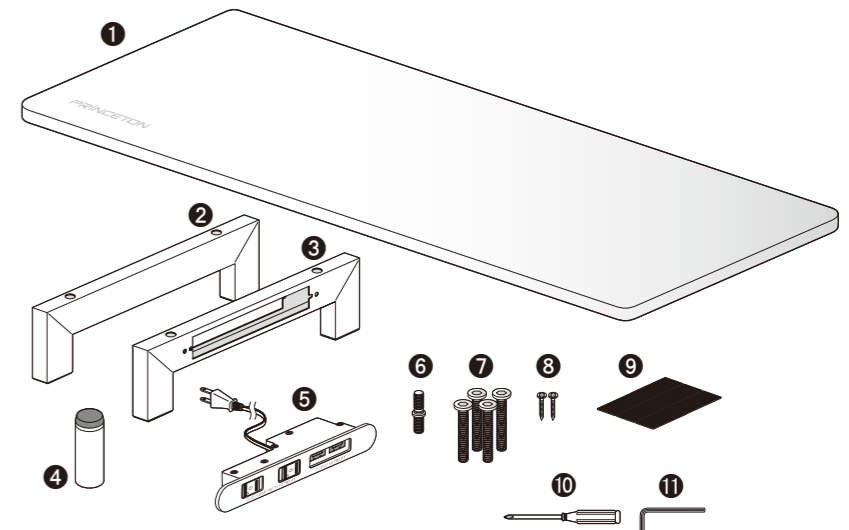


本製品のパッケージの内容は、次のとおりです。
お買い上げのパッケージに次のものが同梱されていない場合は、販売店までご連絡ください。

- ❶ 天板 …………… 1
- ❷ スチール脚（左） …………… 1
- ❸ スチール脚（右） …………… 1
- ❹ 支え脚 …………… 1
- ❺ 電源ユニット …………… 1
- ❻ 支え脚取付用ネジ …………… 1
- ❼ スチール脚取付用ネジ …………… 4
- ❽ 電源ユニット取付用ネジ …………… 2
- ❾ ゴム足 …………… 6
- ❿ プラスドライバー …………… 1
- ⓫ 六角レンチ …………… 1

ユーザーズガイド／保証書 …… 1

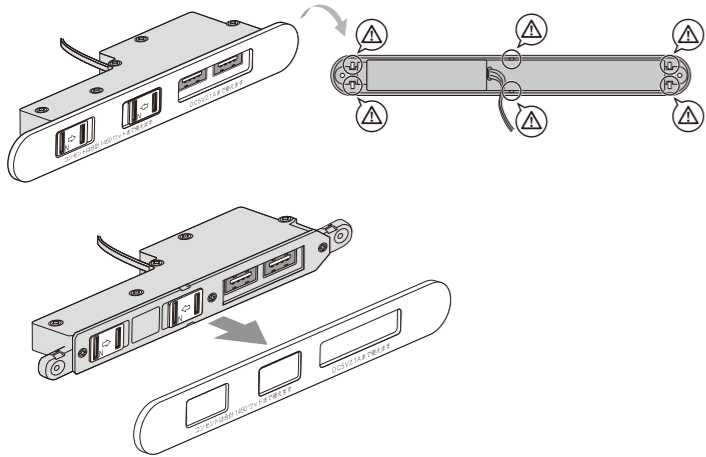
同梱品



製品の組み立て

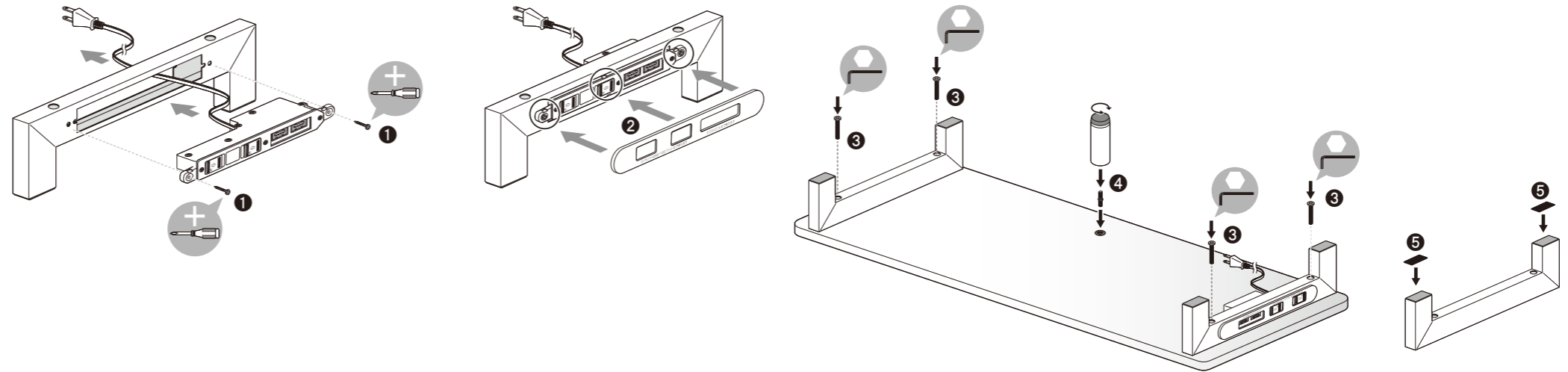
組み立て前の準備

電源ユニットのカバーを取り外してください。
電源ユニットのカバーウラ面の 6 箇所がツメで固定されています。
1 箇所ずつツメを取り外しながらカバーを取り外してください。



組み立て

1. 付属の電源ユニット取付用ネジとプラスドライバーを使用して、スチール脚（右）に電源ユニットを取り付けます。
2. 電源ユニットにカバーを取り付けます。
3. 付属のスチール脚取付用ネジと六角レンチを使用して、スチール脚を天板に取り付けます。スチール脚（左）、スチール脚（左）（右）は左右逆に取り付けることも可能です。
4. 【支え脚を取り付ける場合】
本製品はスチール脚と天板のみで使用する場合、耐荷重約 10kg まで使用できるよう設計されていますが、10kg 以下の重量でも長期間設置した場合、経年劣化等により天板がたわむ場合がございます。
本製品ご使用の際は支え脚を取り付けて使用されることをお勧めいたします。
天板に支え脚を取り付ける場合は、付属の支え脚取付用ネジで支え脚を取り付けてください。
5. スチール脚の裏面に滑り止めのゴム足を貼り付けてください。



使い方

1. 電源プラグをコンセントに接続します。
 2. 給電する機器のコンセントを、出力用コンセントに接続します。
- ※ 本製品には各機器との接続に必要なケーブルは付属されておりません。使用する際には純正ケーブルをお勧めいたします。
- ※ 複数機器を同時充電する場合は、先に接続した機器を優先します。
- ※ USB 給電では合計電流量 (2.1A) を超えると、「後から接続した機器の充電ができない」「定格出力を超えないよう先に接続した機器への電力量が減る」場合があります。

マルチ保護機能搭載

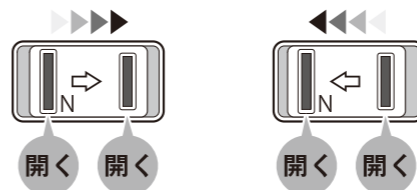
USB 給電ポートには過電圧保護、過電流保護、短絡防止機能のマルチ保護機能を内蔵しています。
異常が発生した場合、自動的に電源が切れ、機器の保護や火災事故を防止します。

マルチ保護機能が作動した場合は？

マルチ保護機能により異常を検知した場合は、自動的に電源が切れ、接続している機器への給電を停止します。復帰させるには、本製品に接続している各機器を取り外し、本製品の電源ケーブルをコンセントから抜きます。しばらく経ってから電源ケーブルを差し直してください。

ほこり防止シャッター付電源タップについて

本製品の電源タップには、ほこり防止用のシャッターが付いています。
使用する際は、シャッターを矢印の方向にスライドして電源プラグを差し込んでください。



困ったときは？

❓ 充電できない場合

- A** 接続している機器を取り外し、本製品の電源ケーブルを抜いてください。しばらくしてから電源ケーブルを接続して、給電する機器を接続してください。
USB ポート合計で 2.1A を超えた場合、後から接続した機器で給電できない場合があります。接続する機器を減らしてみてください。
給電する各機器に対応した USB ケーブルを使用しているか確認してください。