

3. 設置・接続

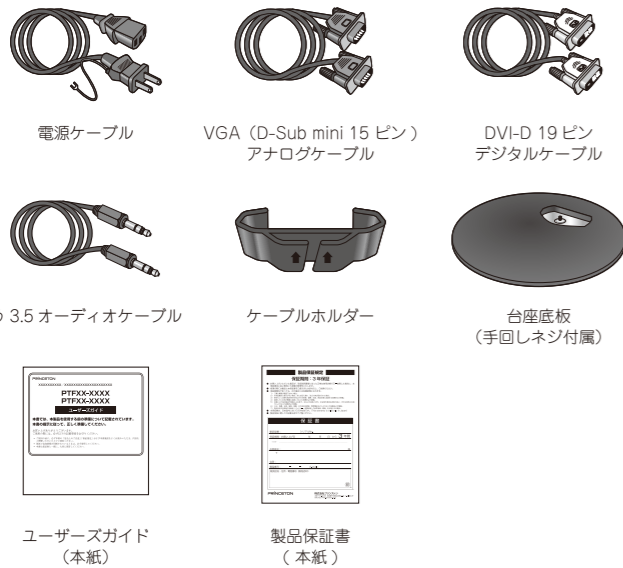
製品の仕様や寸法図などは、Web 製品ページをご覧ください。

<http://www.princeton.co.jp/product/ptfbls24w.html>
<http://www.princeton.co.jp/product/ptfbls27w.html>

設置・接続後の画面(OSD)の操作方法は、上記 Web 製品ページ下部に掲載されている、OSD 操作マニュアルの PDF をご覧ください。

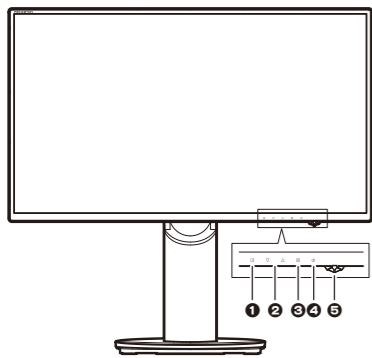
4. 同梱品

同梱品は次の通りです。お買い上げのパッケージに次のものが同梱されていない場合は、販売店までご連絡ください。

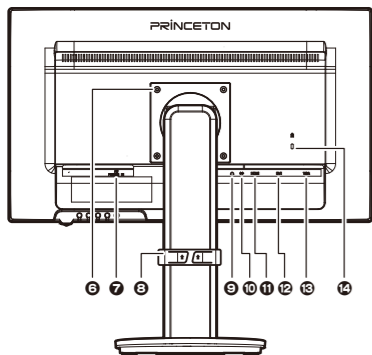


5. 各部の機能

※実際の画像は、各モデルによって若干異なる場合があります。



1	□ ボタン OSD メニューの表示、キャンセル
2	△▽ ボタン OSD メニュー操作、OSD 非表示時ショートカットキー
3	2 ボタン OSD メニュー決定、OSD 非表示時ショートカットキー
4	⏻ ボタン 電源の入切
5	電源 LED 電源入：青色点灯 スリープ、信号入力なし：橙色点灯 電源切：消灯

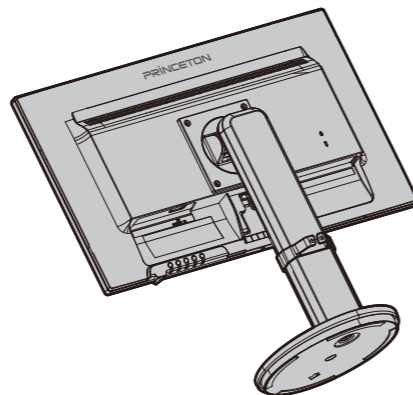
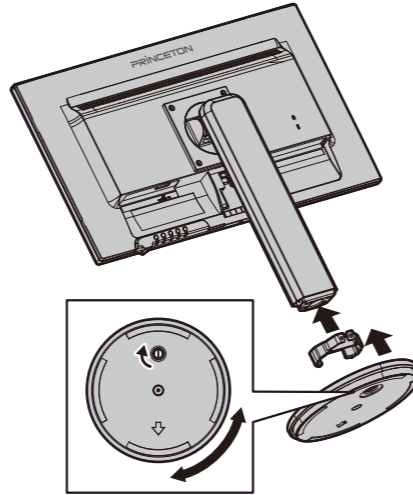


6	VESA アーム取り付け穴 (100 × 100mm)
7	電源コネクタ
8	ケーブルホルダー
9	オーディオ出力コネクタ
10	オーディオ入力コネクタ
11	HDMI コネクタ
12	DVI コネクタ
13	VGA コネクタ
14	盗難防止ロック差し込み口

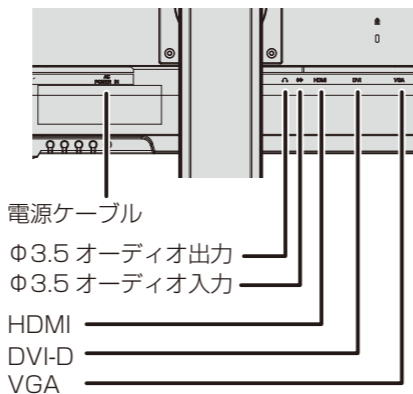
6. 本体の取り付け・設置方法

注意 液晶ディスプレイ本体は必ず置いて作業してください。手に持つなど不安定な状態で作業すると、本体や台座を落とし、破損や怪我の原因となる危険性があります。

- 液晶ディスプレイ本体のパネル面を下にしてテーブルなどの平らな場所に置きます。
※液晶パネルの破損を防ぐため、柔らかい布などの上に置いてください。
- ケーブルホルダーを支柱の底面から取り付けます。
※矢印の向きが上になるように取り付けてください。
- 台座を支柱の底面に当て、片方の手で台座を支えながら、台座裏面の手回しネジを時計回りに締めつけてください。
- アナログ信号で使用する場合は VGA ケーブル、デジタル信号で使用する場合は DVI-D ケーブルを、液晶ディスプレイとパソコンに接続します。



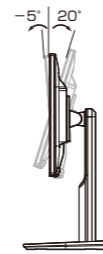
- 電源ケーブルを液晶ディスプレイに接続してから、コンセントに接続します。お好みに合わせて、ケーブル類をケーブルホルダーでまとめてください。
※ HDMI ケーブルは市販のものを別途ご用意ください。



- ⏻ の背面にあるボタンを押して、電源を ON にします。

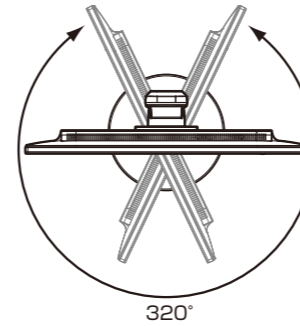
7. 画面の位置や角度の調整方法

チルト調整



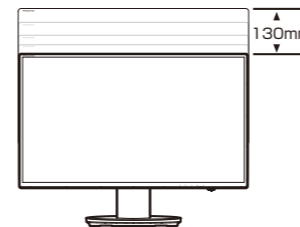
台座を押さえて液晶ディスプレイ本体を前後に動かし、お好みの角度へ調整してください。調整できる角度（チルト角）は後方に約 20 度、前方に約 5 度です。

スイベル調整



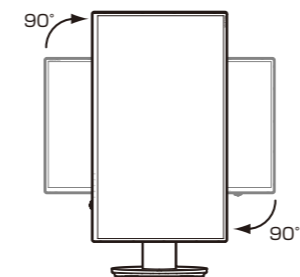
液晶ディスプレイ本体の側面を両手で持ちながら左右に動かし、お好みの位置へ調整してください。調整できる角度（スイベル角）は 320 度です。

高さ調整



液晶ディスプレイ本体の上部と下部を両手で持ちながら上下に移動させ、お好みの位置へ調整してください。調整できる高さは 130mm です。

縦回転機能



液晶ディスプレイ本体の側面を両手で持ちながら、画面が縦になるまで時計回りに回転させてください。台座に液晶ディスプレイ本体の角が当たってしまう場合は、チルトを後方へ調節したり、高さを一番上にしてから回転を行ってください。

9. 困った時は

？ 液晶ディスプレイを回転させても、画面が回転されない。

A 画面表示の回転はグラフィックボードが対応している必要があります。また、OS やグラフィックボード用ソフトウェアでの設定が必要になります。OS 毎の設定手順につきましては、弊社ホームページの「よくあるご質問 (FAQ)」にアクセスし、キーワードに「液晶ディスプレイ型番と回転」(例：「PTFBLs-24W 回転」) と入力して検索後、該当の FAQ ページを参照してください。

？ 台座裏面の手回しネジが見つからない。

A 台座裏面を時計回りまたは反時計回りに回して、ネジがある箇所を探してください。

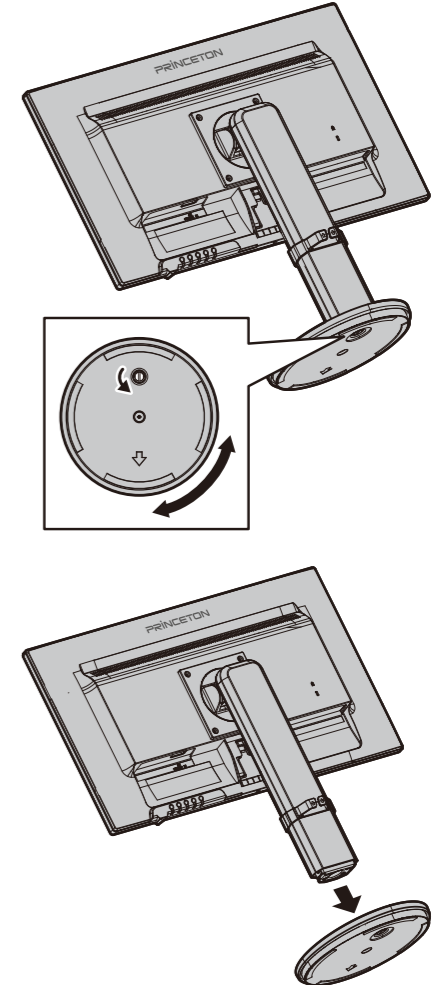
？ 市販の VESA アームを付けたい。

A VESA マウントはスタンドの支柱によって使用されていますので、取り外しが必要です。4 箇所ネジを回して支柱を取り外した後、VESA アーム付属のネジでアームを取り付けてください。※詳しい取り付け方法はご使用アームの取り付け方をご確認ください。

8. 台座の取り外し

注意 液晶ディスプレイ本体は必ず置いて作業してください。手に持つなど不安定な状態で作業すると、本体や台座を落とし、破損や怪我の原因となる危険性があります。

- ご使用機器の取り扱い方法にそって、液晶ディスプレイに接続している機器の電源をオフにしてください。その後、液晶ディスプレイの電源をオフにしてください。
- 液晶ディスプレイの電源ケーブルを取り外してください。その後、映像用ケーブルと、音声用ケーブルも取り外してください。
- 液晶ディスプレイ本体のパネル面を下にしてテーブルなどの平らな場所に置きます。
※液晶パネルの破損を防ぐため、柔らかい布などの上に置いてください。
- 台座を手で支えながら、台座裏面の手回しネジを反時計回りに緩めて、台座を外してください。



キーワード・製品型番から検索

キーワード (スペースで区切って複数語検索が可能です)

PTFBLs-24W 回転

検索